

1. Weltgrößte Kuckucksuhr



The first largest cuckoo clock worldwide
1ère horloge coucou la plus grande du monde
De grootste koekoeksklok van de wereld

Art. Nr. 130389

- D**
- Vor Beginn des Bastelns sollten Sie sich mit den Spritzlingen und der Anleitung vertraut machen.
 - Sollte es einmal vorkommen, daß ein Teil im Bausatz fehlt, kreuzen Sie bitte das fehlende Teil in der Anleitung an und schicken Sie diese bitte an Fa. Gebr. FALLER GmbH, Abt. Kundendienst, Kreuzstraße 9, 78148 Gütenbach. Sie erhalten dann umgehend Ersatz.
 - **In diesem Bausatz sind einige Kunststoffteile übrig.**
- GB**
- Before commencing with the assembly please familiarize yourself with the parts and read the instructions carefully.
 - In case of missing parts please indicate these on the instructions leaflet with a circle and return the leaflet to Gebr. FALLER GmbH, Kreuzstraße 9, D-78148 Gütenbach, Germany. You will receive the replacement by return.
 - **Some of the parts in this box are not needed to construct the model.**
- F**
- Avant de commencer le montage de votre maquette bien lire la notice et repérer les grappes.
 - Si une pièce manquait dans une boîte, cochez la pièce correspondante sur la notice et renvoyez la nous à Gebr. FALLER GmbH, Kreuzstraße 9, D-78148 Gütenbach (R.F.A.). Nous vous ferons parvenir la pièce par retour.
 - **Dans cette boîte se trouvent quelques pièces qui ne seront pas utilisées pour le montage.**
- NL**
- Vóór het bouwen zou men de gietstukken en de handleiding moeten bestuderen.
 - Indien onverhoopt een onderdeel aan het bouwpakket ontbreekt, gelieve men het ontbrekende deel in de handleiding aan te kruisen en deze te zenden aan Gebr. FALLER GmbH, Kreuzstraße 9, D-78148 Gütenbach. U ontvangt dan omgaand en gratis het ontbrekende onderdeel.
 - **Van dit bouwpakket worden enkele kunststof delen niet gebruikt.**



170492
FALLER-EXPERT

Flüssigkleber in Plastikflasche mit Spezialkanüle für feinste Klebstoffdosierung.

FALLER-EXPERT

Liquid cement in plastic bottle with canule for very fine dosage.

FALLER-EXPERT

Colle liquide en bouteille plastique avec bec verseur pour un dosage précis.

FALLER-EXPERT

Vloeibare lijm in plastic-flacon met doseerbuisje om nauwkeurig te lijmen.

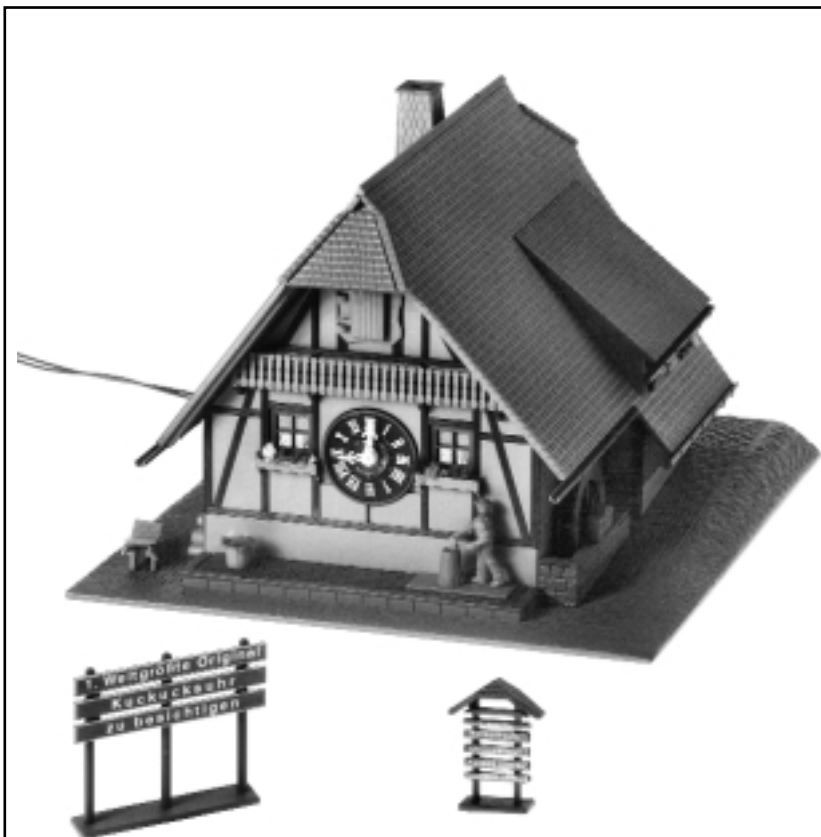


170688
Spezial-Seitenschneider
zum gratfreien Abtrennen von feinsten Spritzteilen. Spitze 48° abgewinkelt. Nur für Polystyrol geeignet.

Special side cutter
for cutting off ultra-fine moulded parts without burrs. Tip angle 48°. Only suitable for polystyrene.

Pince coupante spéciale
pour couper sans bavure les pièces miniatures moulées par injection. Pointe coudée à 48°. Uniquement appropriée pour le polystyrène.

Speciale zijkniptang
voor het braamloos afknippen van de fijnste gietstukdelen. Hoek snijvlakken 48°. Alleen geschikt voor polystyrol.

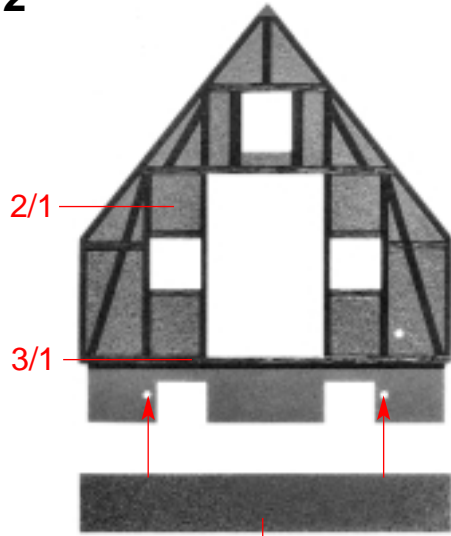


Inhalt	Spritzlinge	1	1 x	4	1 x	7	1 x
Contents	Sprues	2	1 x	5	1 x	9	1 x
Contenu	Moulages	3	1 x	6	1 x		
Inhoud	Gietstukken						

Stromverbrauch:		
Current consumption:	16 VAC	290 mA
Consumption de courant:		
Stroomverbruik:		

Sa. Nr. 185 983 0

2



A

2/9

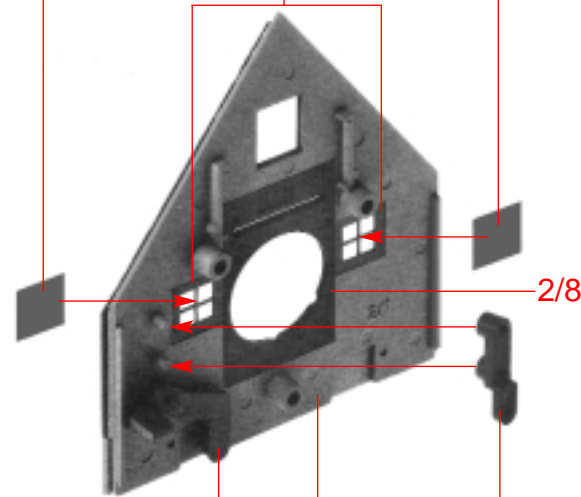
2/1

3/1

Deco 1

4/1

Deco 1



B

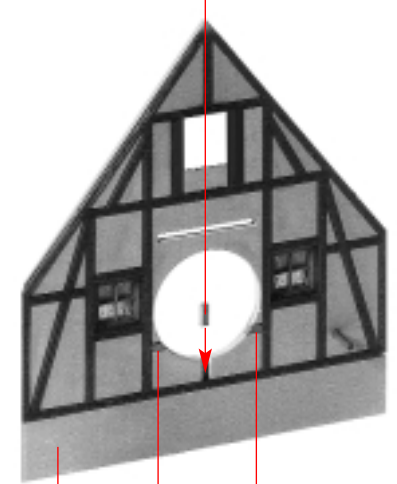
nicht kleben
do not glue
ne pas coller
niet lijmen

6/3

A

7/5

3/19



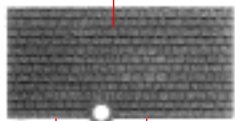
C

B

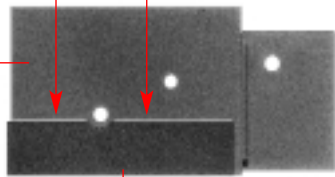
3/17

3/18

4/9



2/4



D

2/13

Wichtig :

Achten Sie auf
leichten Lauf der
Zahnräder !

Important :

Make sure that the
gears run smoothly.

Important :

veiller à la souplesse
des roues dentées.

Belangrijk :

let erop dat de
tandwielen makkelijk
draaien.

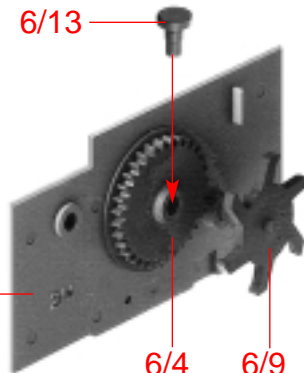
Nur eindrücken, nicht kleben.

Press in only. Do not glue.

Seulement enfoncer, ne pas coller.

Alleen indrukken, niet lijmen

6/13



D

E

6/4

6/9

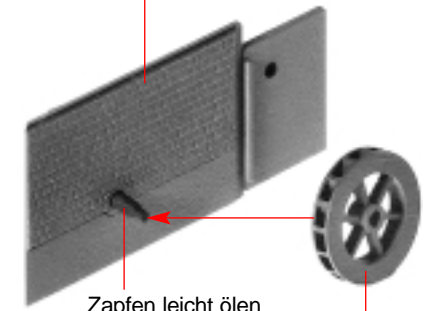
3/20



F

3/21

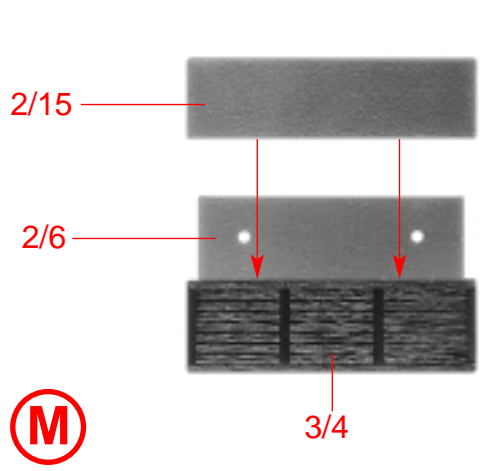
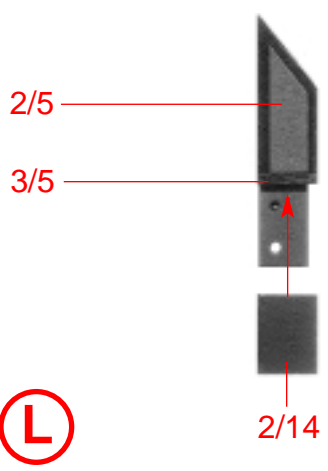
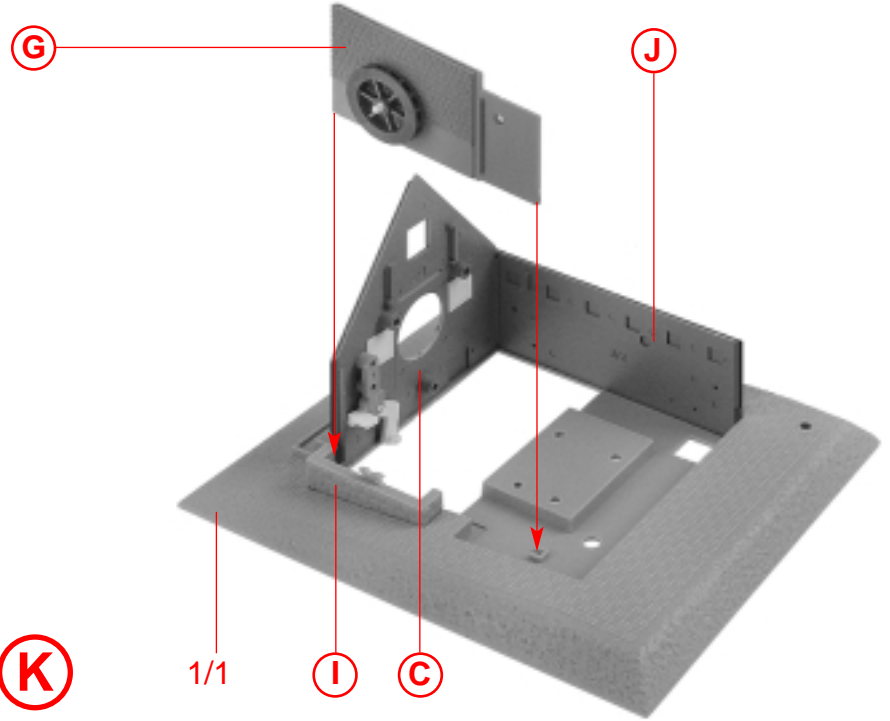
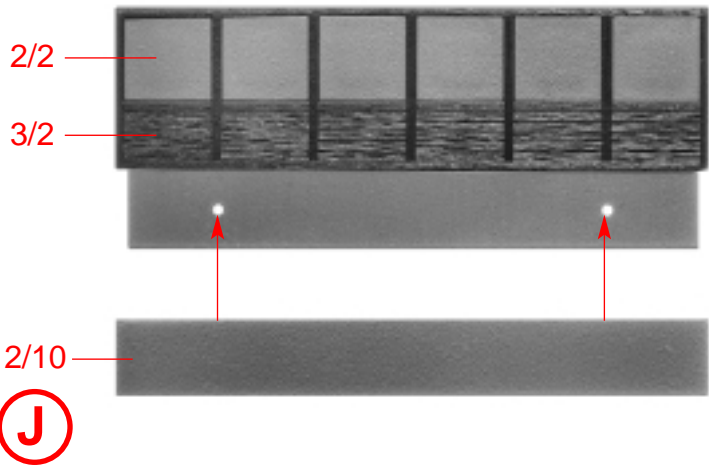
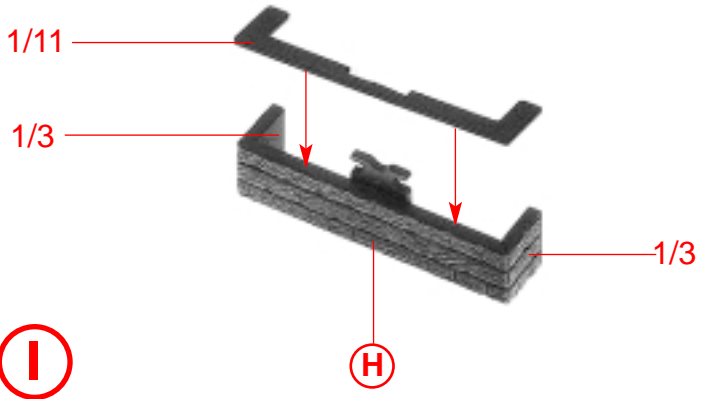
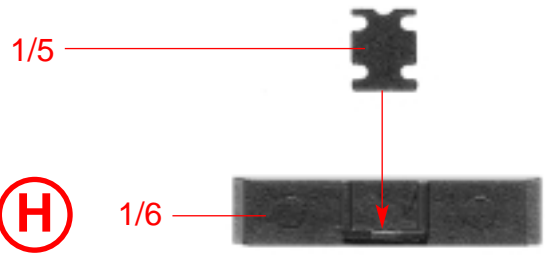
E



G

Zapfen leicht ölen
Oil pin slightly
Lubrifier pivot légèrement
As licht olien

F



4

2/3

3/3

2/11

4/1

2/12

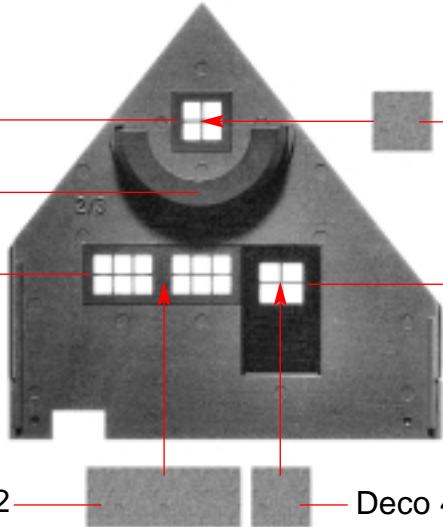
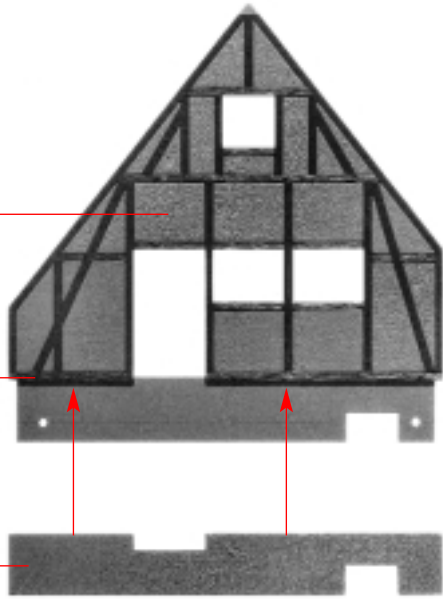
4/2

Deco 1

3/6

Deco 2

Deco 4



4/12

N

L

M

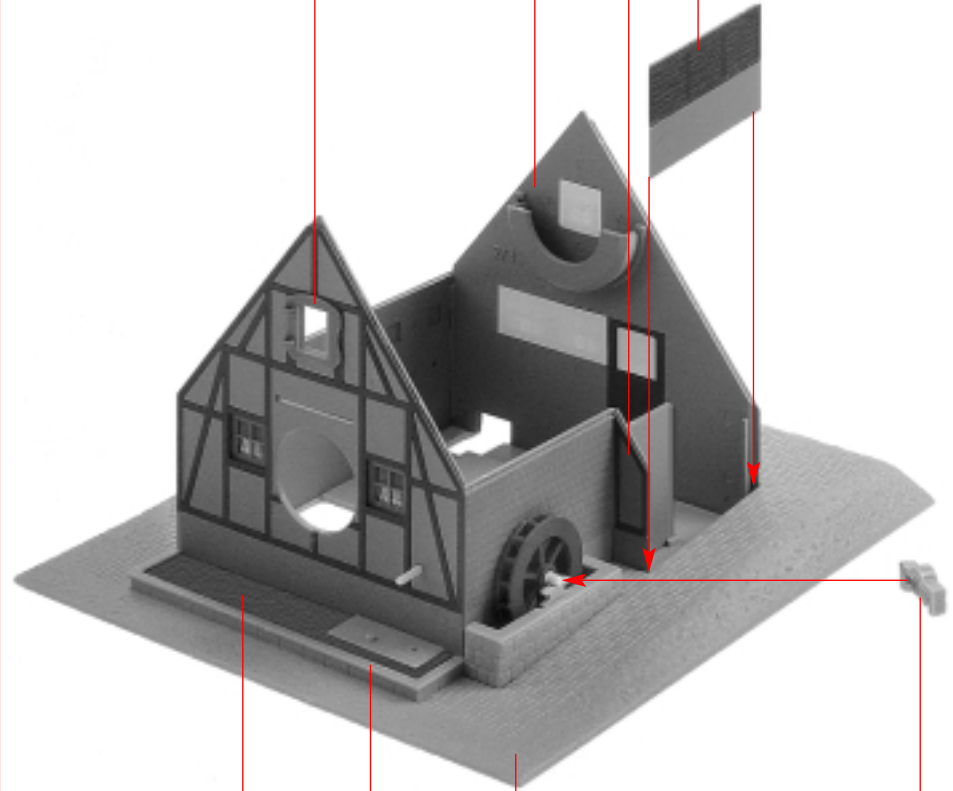
3/22

1/2

K

1/7

nicht kleben
do not glue
ne pas coller
niet lijmen



Bedrucktes Zifferblatt (Tüte) einkleben.

Drehen Sie am Zeigerstellrad, bis ein Klick-Geräusch hörbar ist. Dies ist die Uhrwerkstellung zur vollen Stunde. In dieser Stellung erfolgt die Elektronikimpuls-gabe. Stundenzeiger 6/17 und Minutenzeiger 6/16 so eindrücken, daß eine volle Stunde angezeigt wird, z. B. 9 Uhr.

Achtung : Zeiger dürfen nicht streifen! **Wichtig** : Uhrzeit nur durch Drehen des Zeigerstellrades einstellen. Niemals an den Zeigern drehen!

Glue in imprinted dial (bag).

Turn the set-hands wheel until a click becomes audible. This is the full-hour clockwork setting. The electronic pulses are generated in this position.

Press in the hour hand 6/17 and the minute hand 6/16 in such a way that a full hour will be indicated, e. g., 9 o'clock.

Caution : Make sure that hands do not graze. **Important** : Set time only by turning the set-hands wheel. Never turn the hands!

Coller le cadran imprimé (sachet).

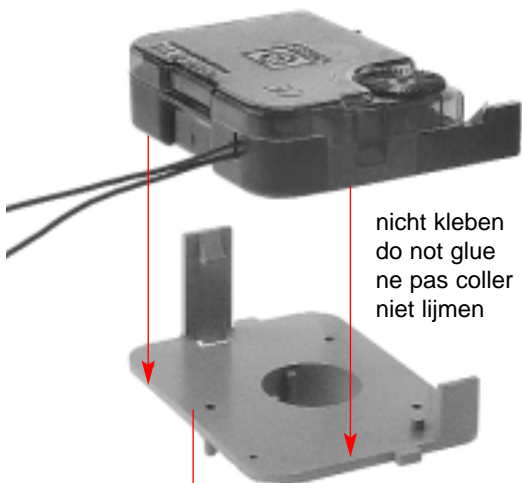
Tourner la roue d'ajustage des aiguilles jusqu' à ce qu'un déclic devienne audible. Ce la indique la position du mécanisme d'horologe à l'heure pleine. Dans cette position s'effectue l'impulsion électronique. Enfoncer l'aiguille d'heure 6/17 et l'aiguille minute 6/16 de sorte qu'une heure pleine soit indiquée, p. ex. 9 heure.

Attention : les aiguilles ne doivent pas racler. **Important** : l'heure ne doit être ajustée qu'au moyen de la roue d'ajustage des aiguilles. Ne jamais tourner les aiguilles directement.

Bedrukte wijzerplaat (zakje) opplakken.

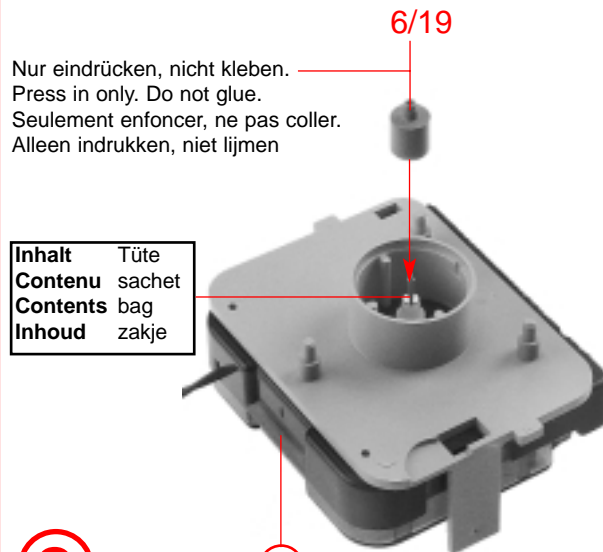
Draai de wijzerstelknop tot u een klik hoort. Dat is de stand voor het hele uur. Vanuit deze stand geeft de electronica-unti impulsen af. Uurwijzer 6/17 en minutenwijzer 6/16 zo vastdrukken, dat zij een heel uur aangeven, b. v. 9 uur precies.

Let op : wijzers mogen niet aanlopen. **Belangrijk** : be wijzers alleen verstellen met de wijzerstellknop. Draai de wijzers nooit met de hand!



P

7/9

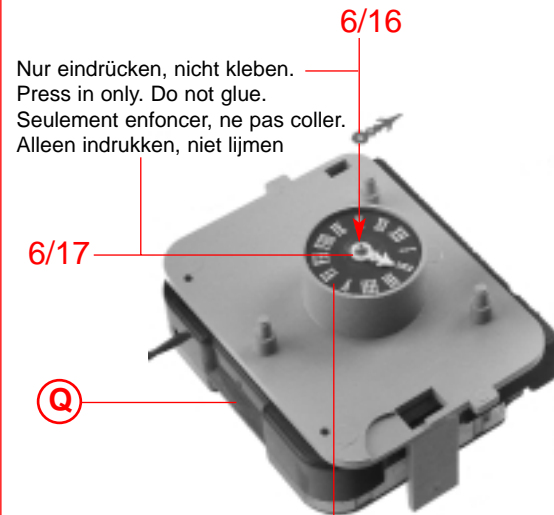


Q

P

Inhalt	Tüte
Contenu	sachet
Contents	bag
Inhoud	zakje

6/19



R

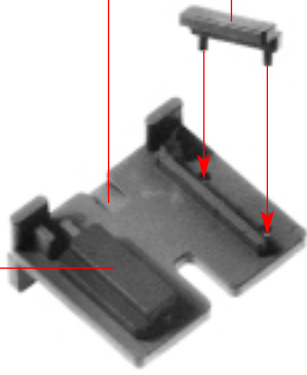
6/17

6/16

Inhalt	Tüte	Contenu	sachet
Contents	bag	Inhoud	zakje

6

7/2 7/11

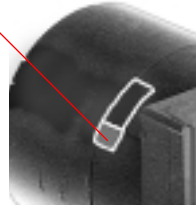


7/11

S

Wichtig :
Umschalterstellung
Important :
Changeover switch position
Important :
Position du commutateur
Belangrijk :
stand van schakelaar

T

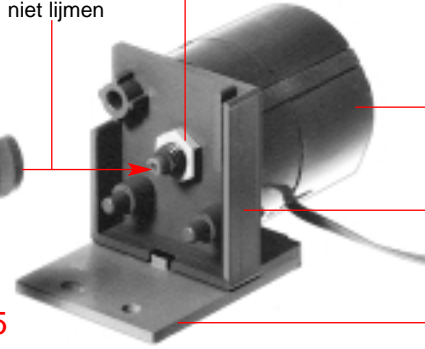


Nur eindrücken, nicht kleben.
Press in only. Do not glue.
Seulement enfoncer, ne pas coller.
Alleen indrukken, niet lijmen

leicht ölen
oil slightly
lubrifier
légèrement
licht olien

6/5

Inhalt Tüte Contenu sachet
Contents bag Inhoud zakje



FALLER Motor 629
12-16V-, 60 m A,
Getrieberäder blau 4U/min.
Blue cogwheels 4 rpm.
Engrenages bleus 4 tours/mn.
Tandwielen blauw 4 omw./min.

7/7

7/3

S

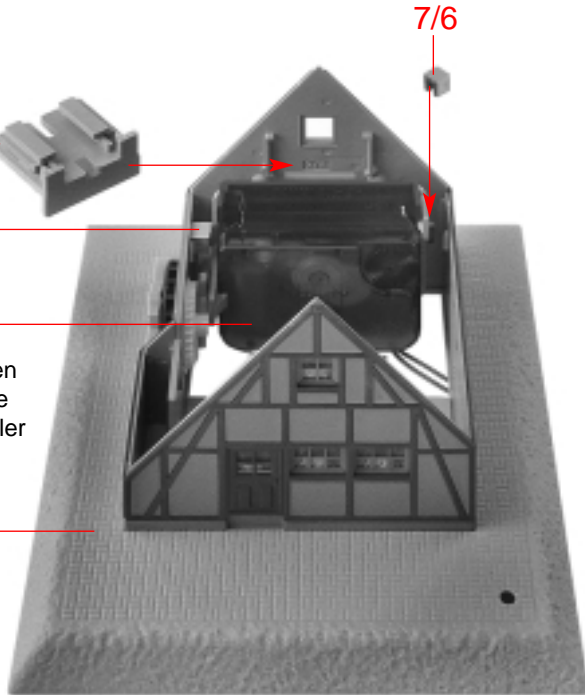
7/6

R

nicht kleben
do not glue
ne pas coller
niet lijmen

O

U



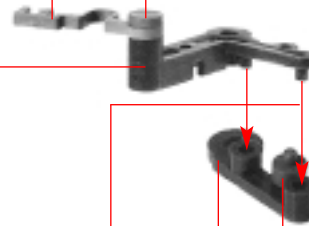
7/6

6/2

6/13

nicht kleben
do not glue
ne pas coller
niet lijmen

7/1



7/4 6/8

Nur an dieser Stelle kleben.
Only apply glue to this point.
Coller exclusivement cet emplacement.
Alleen op deze plaats lijmen.

V

Inhalt Tüte Contenu sachet
Contents bag Inhoud zakje

Zugfeder
Tension spring
Ressort de traction
Trekveer

W

V



Setzen Sie die beiden Kontaktfedern ein.

Die Lötstellen vorsichtig behandeln, um einen Kabelbruch zu vermeiden.

Kleben Sie die Abdeckung 7/12 auf.

Achten Sie darauf, daß kein Kleber in den Bereich des Loches von Teil 7/12 gelangt.

Insert the two contact springs.

Treat soldered joints cautiously, so that wire breakage will be avoided.

Glue on cover 7/12.

See to it that cement does not get into the region of the hole of part 7/12.

Mettez les deux ressorts de contact en place.

Traiter les brasures prudemment pour éviter une rupture de câble.

Coller le recouvrement 7/12.

Veiller à ce que la colle ne parvienne pas dans la zone du trou de la partie 7/12.

Breng beide contactveren aan.

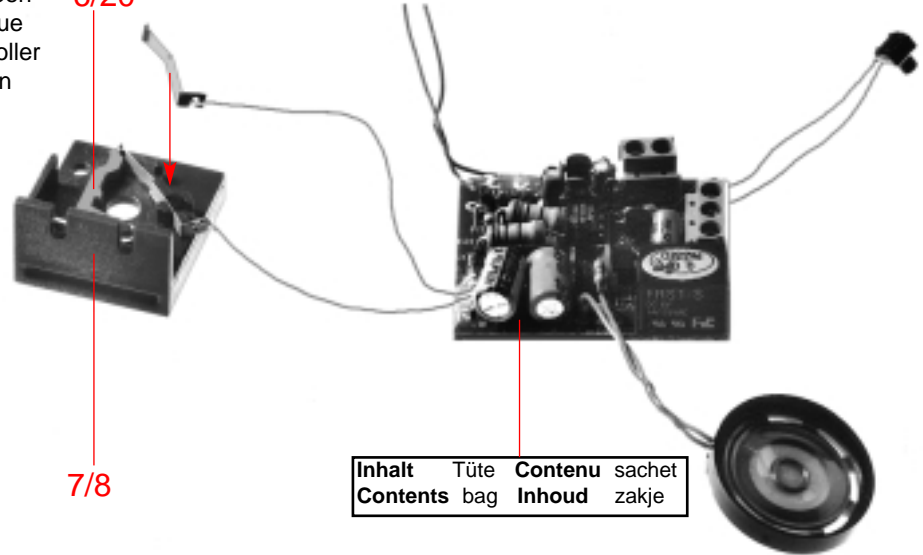
Voorkom draadbreuk bij de soldeerpunten.

Windt er een stukje tape omheen.

Lijm dan de afdekplaat 7/12 vast.

Let erop dat er geen lijm op het gat van deel 7/12 komt.

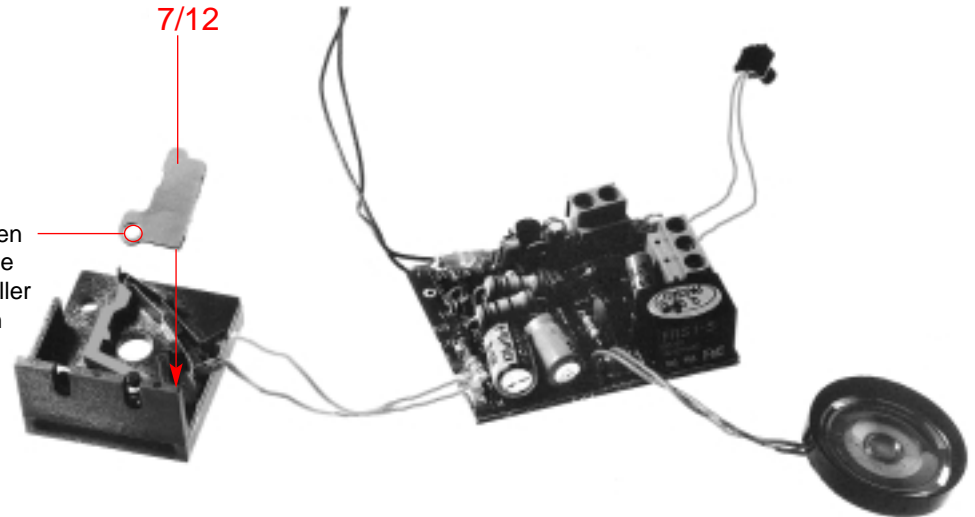
nicht kleben — 6/20
do not glue
ne pas coller
niet lijmen



7/8

Inhalt	Tüte	Contenu	sachet
Contents	bag	Inhoud	zakje

nicht kleben
do not glue
ne pas coller
niet lijmen



7/12

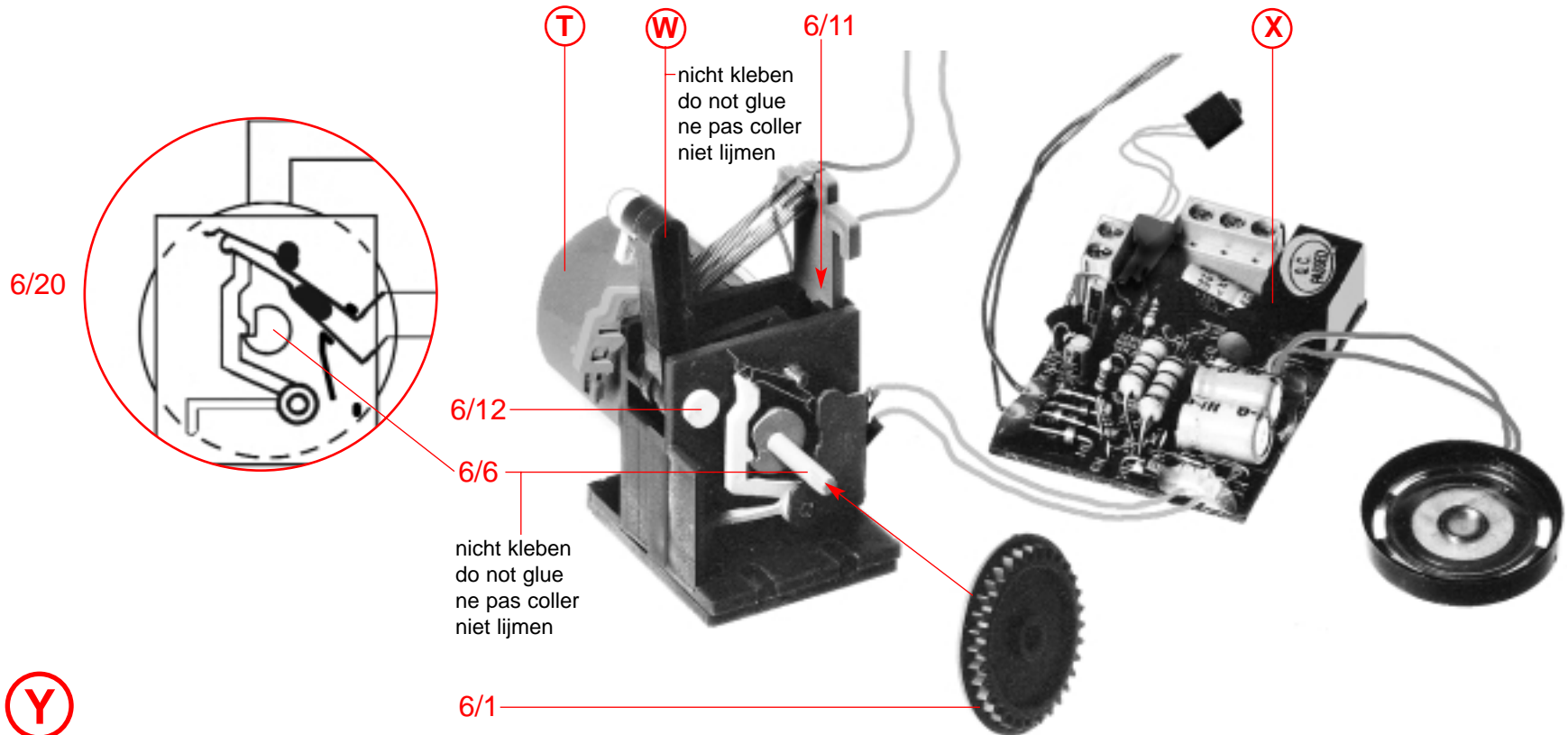


8 Stecken Sie das Rad 6/1 auf die Welle 6/6 und schieben Sie das Element in die Motornabe ein, bis der Kontakthebel 6/20 einrastet. In dieser Stellung muß der Kontakt geschlossen sein, d. h. die beiden Kontaktfedern müssen sich berühren. Ansonsten bitte nachjustieren.

Push wheel 6/1 on shaft 6/6 and slide the element into the motor hub until contact lever 6/20 snaps into place. The contact must be closed in this position, i. e. , the two contact springs must touch each other. If not, readjust, please.

Placer la roue 6/1 sur l' arbre 6/6 et introduire l' élément dans le moyeu du moteur jusqu' à ce que le levier de contact 6/20 enclenche. Dans cette position le contact doit être fermé, càd. les deux ressorts de contact doivent se toucher. Sinon, effectuer un réajustage.

Druk het kamrad 6/1 op de as 6/6 en draai dit deel op de motoras totdat de schakelarm 6/20 erin valt. In deze stand moet er contact zijn gemaakt tussen beide contactveren. Als dit niet gebeurt moeten deze worden afgesteld.



Y

Montage von Motorblock und Elektronikteil

Die 2 Drähte des Uhrwerks (blau) und die 2 Drähte des Motors (grün) in die Lüsterklemmen einstecken und durch Festdrehen der Kreuzschrauben arretieren.

Motor block and electronic equipment mounting

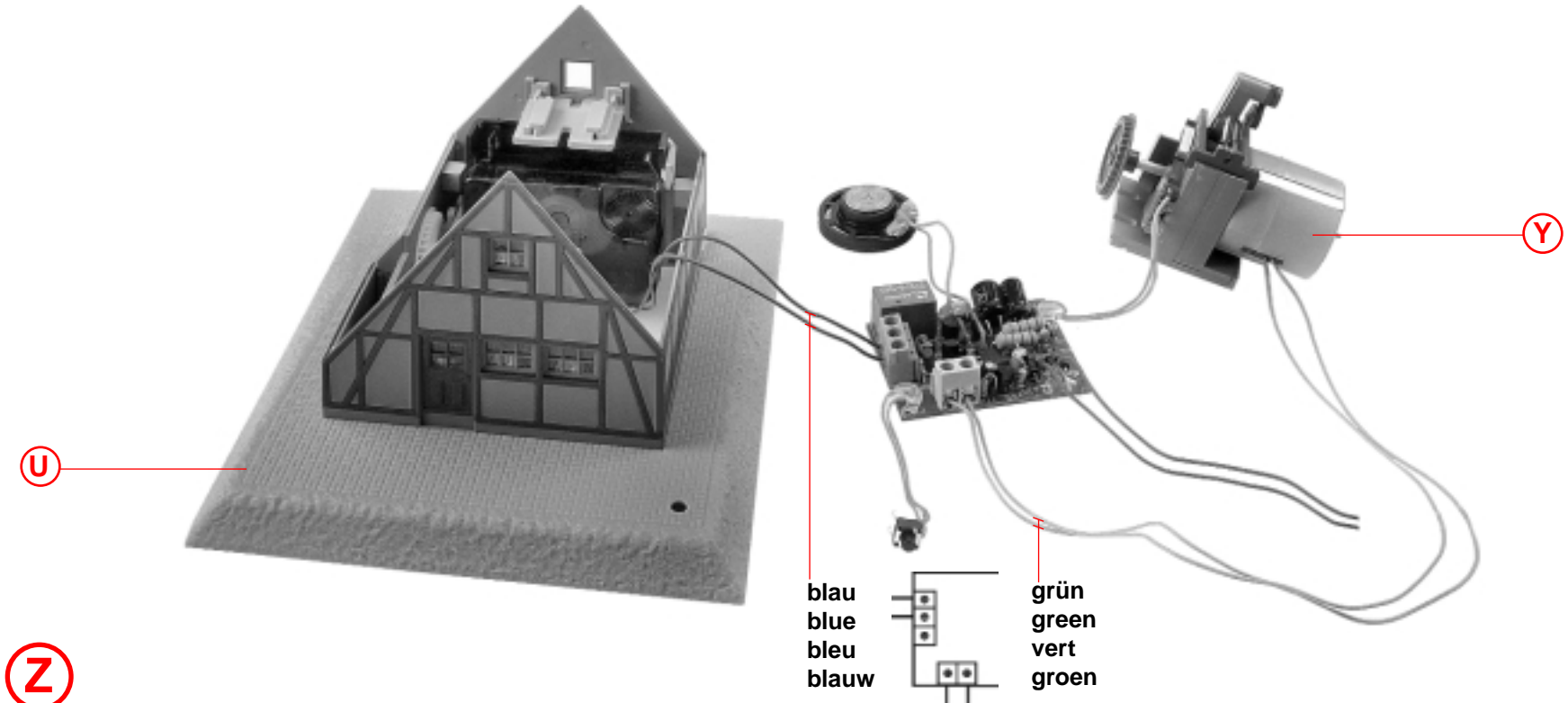
Insert the two wires of the clockwork (blue) and the two wires of the motor (green) into the terminals and arrest them by tightening the recessed-head screws.

Montage du bloc moteur et de l'unité électronique

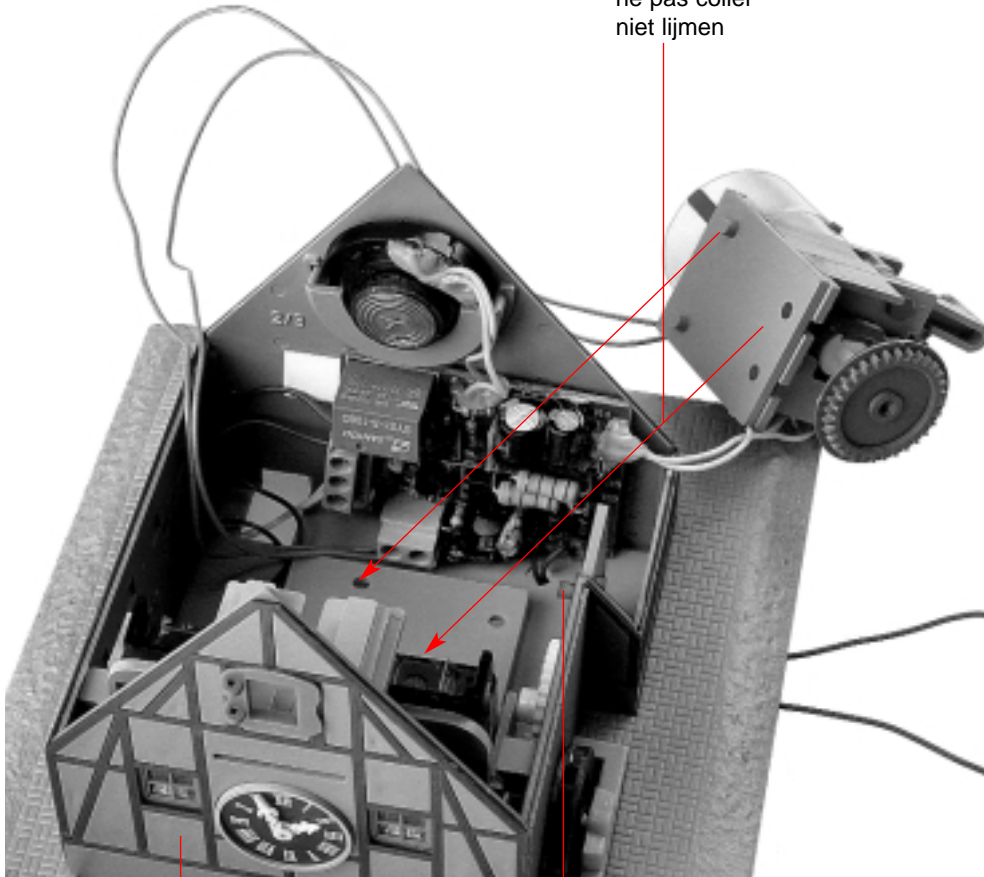
Introduire les 2 fils du mécanisme d'horloge (bleu) et les 2 fils du moteur (vert) dans les dominos et les bloquer par serrage des vis à fentes en croix.

Montage van motorblok en electronica-unit

De 2 draden van het uurwerk (blauw) en de 2 draden van de motor (groen) in de kroonsteen steken en vastschroeven.



nicht kleben
do not glue
ne pas coller
niet lijmen



**Der Motorblock und das Elektronikteil müssen zusammen eingesetzt werden.
Das Netzkabel (blau) und den Demonstrationstaster durch die Öffnung im Boden führen.
Das Elektronikteil an die Hauswand stellen und den Motorblock in die entsprechenden Arretierungslöcher einsetzen.
Den Lautsprecher in die vorgesehene Halterung einfügen.**

**Motor block and electronic equipment must be built in together.
Run the power cable (blue) and the demonstration button through the opening in the bottom.
Place the electronic equipment against the house wall and insert the motor block into the respective arresting holes.
Put the loudspeaker into the holding fixture available.**

**Le bloc moteur et l'unité électronique doivent être introduits en commun.
Le câble réseau (bleu) et la touche de démonstration doivent être passés par l'ouverture dans le fond.
Placer l'unité électronique contre le mur de la maison et monter le bloc moteur dans les trous d'arrêt correspondants.
Placer le haut-parleur dans le support prévu.**

**Het motorblok en de electronica-unit moeten gelijktijdig worden aangebracht.
Steek de blauwe draad en de demoschakelaar door de opening van de bodemplaat.
Plaats de electronica-unit op de huismuur en het motorblok in de daarvoor gemaakte gaten.
Bevestig ook de luitspreker op de ervoor bedoelde plaats.**

Nur eindrücken,
Press in only,
Seulement enfoncer,
Alleen indrukken,

nicht kleben
do not glue
ne pas coller
niet lijmen

a

z

6/13

Achten Sie darauf, daß die beiden Zahnkränze ineinandergreifen. Fixieren Sie das Antriebsrad durch Einpressen des Lagerstiftes 6/13. Befestigen Sie nun den Motorblock mit der Kreuzschraube und dem Stift 6/14 am Bodenteil. Das Elektronikteil muß so positioniert werden, daß die Lötstellen der Kontaktfedern nicht mit den Bauteilen in Berührung kommen. Notfalls zur Isolierung einen Papierstreifen einschieben.

See to it that the two ring gears are in mesh with each other. Locate the driving wheel by pressing in pin 6/13. You can now fit the motor block with the recessed-head screw and pin 6/14 to the bottom part. The electronic equipment must be positioned in such a way that the soldered joints of the contact springs do not get into touch with the components. Insert a strip of paper for insulation, if need be.

Veiller à ce que les deux couronnes dentées engrènent. Fixer la roue d'entraînement en enfonceant la pointe de palier 6/13. Fixer à présent le bloc moteur avec la vis à fentes croisées et la pointe 6/14 sur le fond. L'unité électronique doit être positionnée de sorte que les brasures des ressorts de contact n'entrent pas en contact avec les éléments de construction. Si nécessaire, introduire une bande de papier pour isoler.

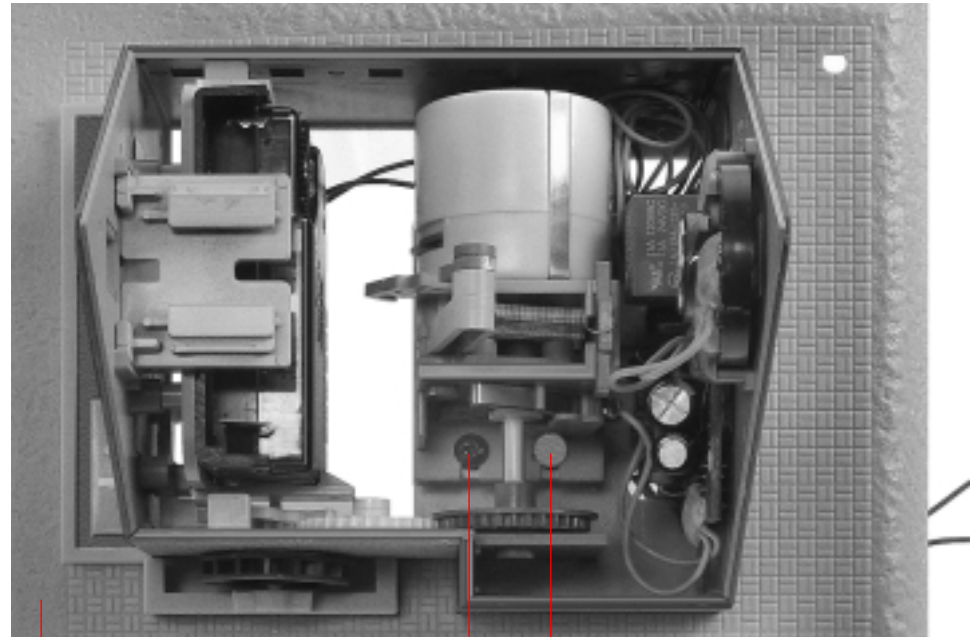
Let erop dat beide tandwielen goed in elkaar grijpen. Zet het aandrijfwiel goed vast door flink aandrukken van stift 6/13. Bevestig nu motorblok met kruiskopschroef en stift 6/14 op de bodemplaat. De soldeerpunten van de contactveren mogen geen andere contactpunten raken. Zie ook blz. 7 voor isolatie.

Probelauf : Stecken Sie das Kabel (blau) in einen Trafo (16 V \approx) ein. Nach Drücken des Demonstrationsschalters läuft der Motor an und bleibt nach Schließen des Kontaktes stehen. Dies ist die Grundstellung des gesamten Funktionsablaufes.

Test run : Insert cable (blue) into the transformer (16 VAC). After the demonstration switch is pressed, the motor will start running and it will stop after closing of the contact. This is the basic position of the total operational sequence.

Marche d'essai : introduire le câble (bleu) dans un transformateur (16 V). Après actionnement de la touche de démonstration, le moteur se met en marche et s'arrête dès la fermeture du contact. Ce la représente la position de base de tout déroulement fonctionnel.

Test : steek blauwe draad in 16 V trafo. Na indrukken van demoschakelaar loopt de motor en blijft na loslaten het contact bestaan. En Juist dit is het principe van de geprogrammeerde afwikkeling.



a

Inhalt	Tüte	Contenu	sachet
Contents	bag	Inhoud	zakje

6/14

Nur eindrücken, nicht kleben.
Press in only. Do not glue.
Seulement enfoncer, ne pas coller.
Alleen indrukken, niet lijmen

b

12 Montage des Demonstrationstasters

Mit diesem Taster haben Sie die Möglichkeit, den Kuckucksruf und das Erscheinen des Kuckucks von Hand auszulösen, ganz unabhängig von der Uhrzeit. Zur Montage des Tasters setzen Sie das Teil 1/10 von unten in das Bodenteil und anschließend den angelöteten Drucktaster ein. Biegen Sie nun die Anschlußbeinchen vorsichtig flach. Durch Aufkleben des Befestigungsbügels 1/4 wird der Taster eben mit der Bodenunterkante gehalten. Der Druckknopf und der Schalter müssen sich leicht betätigen lassen. Klickgeräusch bestätigt die einwandfreie Funktion.

Demonstration button mounting

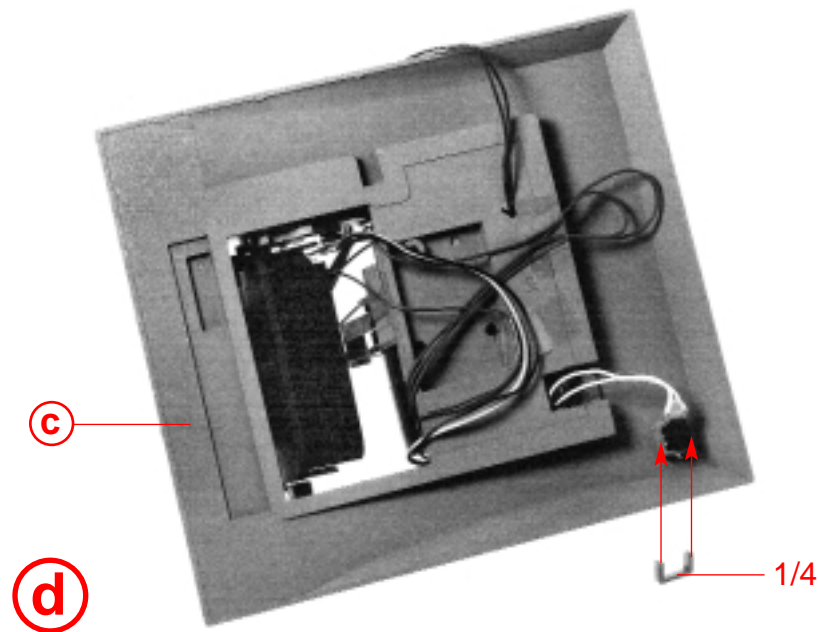
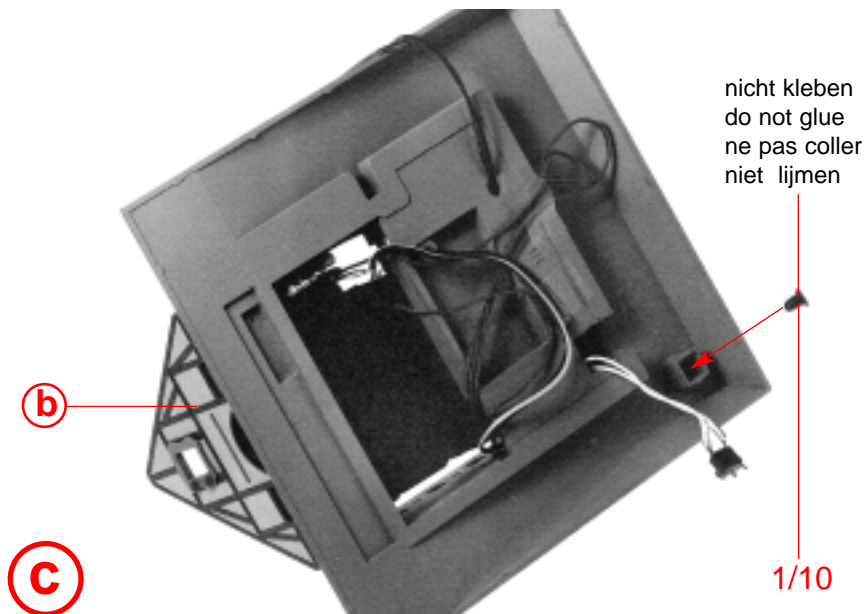
This button permits you the manual triggering of the cuckoo call and of the appearance of the cuckoo, regardless of the time. For mounting the button, place part 1/10 from below into the bottom part and then insert the soldered-on pushbutton. Now carefully bend the connecting legs flat. By glueing on the fixing bracket 1/4, the button will be held flush with the lower edge of the bottom. See to it that the pushbutton and the switch can be smoothly operated. A click acknowledges proper working.

Montage de la touche de démonstration

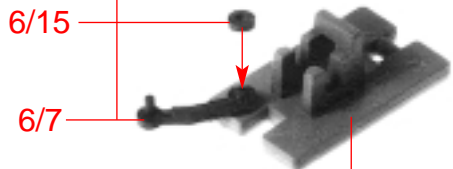
Grâce à cette touche il vous est possible de déclencher à main, indépendamment de l'heure, le chant du coucou et l'apparition du coucou. Pour monter la touche, placer la partie 1/10 du bas dans le fond et ensuite la touche y soudée. Ecraser prudemment les bornes de raccordement à plat. La touche est maintenue à ras du bord inférieur du fond par collage de l'étrier de fixation 1/4. Le bouton à pression et le commutateur doivent pouvoir être actionnés aisément. Des déclics confirment le bon fonctionnement.

Montage van de demoschakelaar

Hiermee kunt u op elk gewenst moment het geluid van de koekoek oproepen en hem te voorschijn laten komen, geheel onafhankelijk van de tijd op de klok. Voor het aanbrengen van de drukknop zet u deel 1/10 van onder in het bodemgedeelte en daarna de aangesoldeerde drukknop. Buig dan de aansluitpootjes voorzichtig plat. Door het oplijmen van de bevestigingsbeugel 1/4 wordt de drukknop gelijk gehouden met de onderkant van de bodemplaat. De drukknop en de schakelaar moeten soepel werken. Het klikgeluid geeft de correcte werking aan.



Nur eindrücken, nicht kleben.
 Press in only. Do not glue.
 Seulement enfoncer, ne pas coller.
 Alleen indrukken, niet lijmen

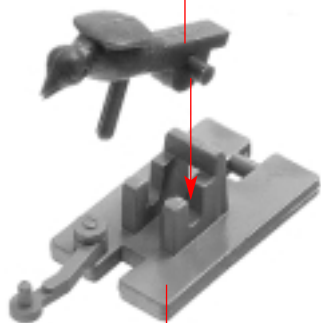


e

6/10

nicht kleben
 do not glue
 ne pas coller
 niet lijmen

3/27



f

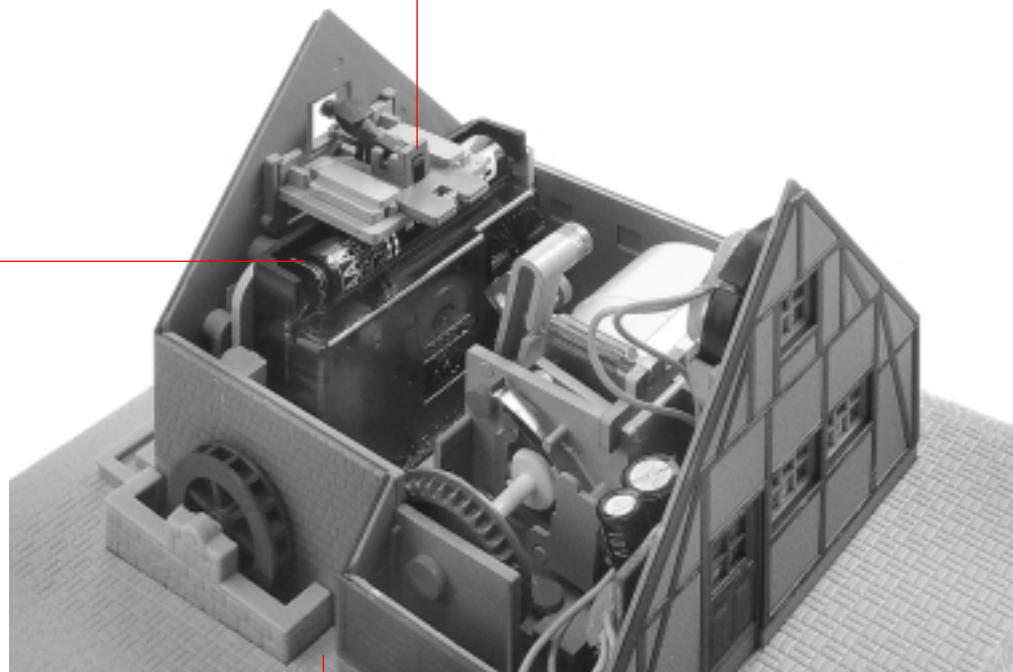
e

nicht kleben
 do not glue
 ne pas coller
 niet lijmen

f

nicht ölen
 do not oil
 ne pa lubrifier
 niet olien

AAA



g

d

14

Montage der Holzhackerfigur

Den Holzhacker 4/14 in das Vierkantloch im Bodenteil einkleben. Den Holzhackerarm 4/15 vorsichtig auf die überstehende Welle aufdrücken.
Funktionsprüfung : Durch Drücken des Demonstrationstasters bewegen sich der Arm des Holzhackers und das Wasserrad.

Mounting the woodchopper figure

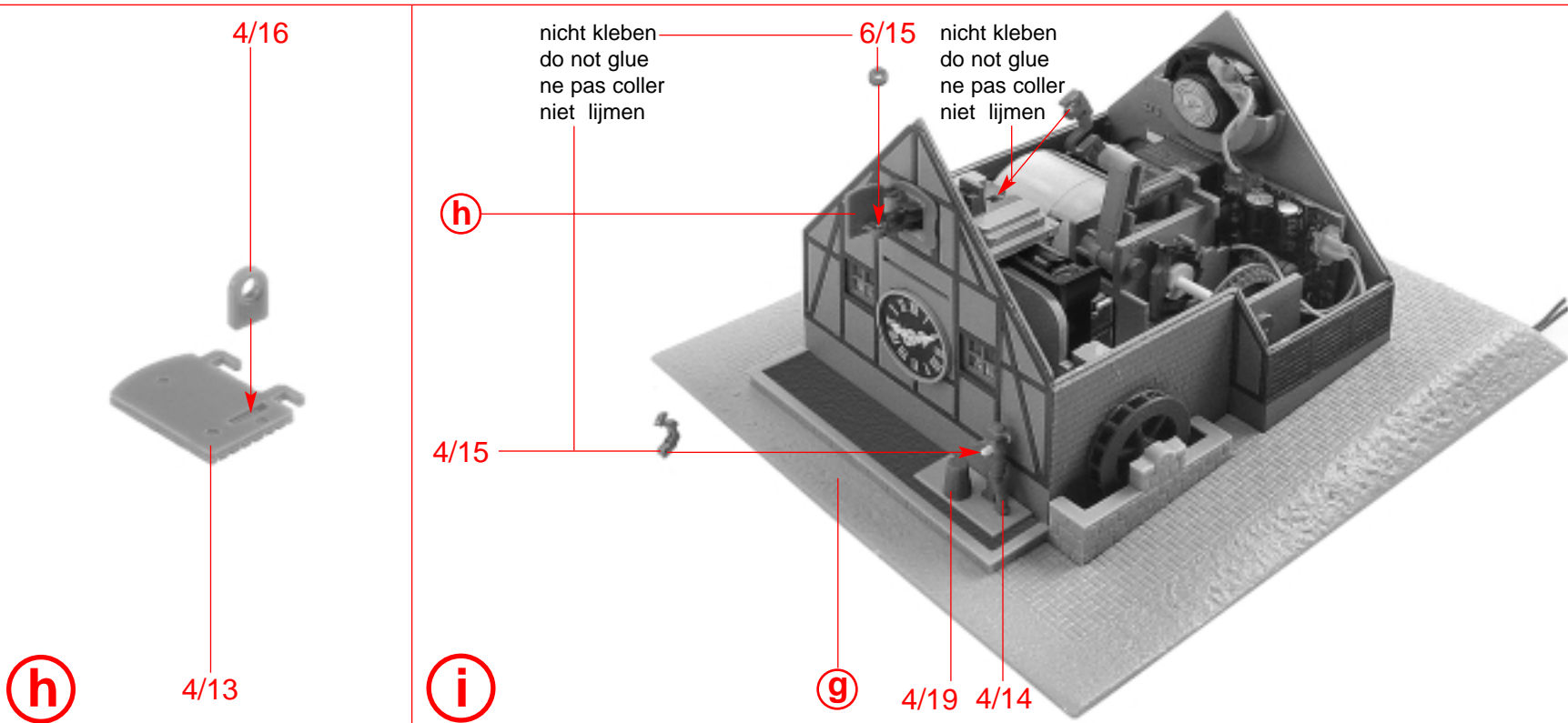
Glue the woodchopper 4/14 into the square hole in the bottom part. Cautiously press the arm 4/15 of the woodchopper onto the projecting shaft.
Operation test : Press the demonstration button and the arm of the woodchopper and the water wheel will move.

Montage de la figurine de bûcheron

Coller le bûcheron 4/14 dans le trou carré de la partie fond. Appuyer prudemment le bras du bûcheron sur l' arbre en saillie.
Contrôle du fonctionnement : en actionnant la touche de fonctionnement, le bras du bûcheron et la roue hydraulique se mettent en mouvement.

Montage van de houthakkerfiguur

De houthakker 4/14 in het vierkante gat van het bodemdeel lijmen. De arm van de houthakker 4/15 voorzichtig op de uitstekende as drukken.
Controleer de functie : door op de demoknop te drukken moeten de arm van de houthakker en het waterrad bewegen.



Funktionsweise der elektronischen Kuckucksschaltung

Zu jeder vollen Stunde erhält die elektronische Schaltung a über das Uhrwerk b einen Schaltimpuls. Der Motor c beginnt zu laufen und betätigt automatisch den Bewegungsschieber für den Kuckuck und die Tür. Gleichzeitig bewegen sich der Holzhackerarm und das Wasserrad. Erst nach 5 Sekunden ertönt der Kuckucksruf zu jeder Stunde generell nur 4 mal. Danach schließt sich die Türe wieder. Der Motor läuft noch weiter, bis sich die Kontaktfedern d wieder schließen. Mit dem Drucktaster können Sie zeitunabhängig die Funktionen von Hand auslösen. Das Uhrwerk läuft durch Batteriebetrieb automatisch zeitrichtig weiter. Bei ausgeschaltetem Trafo sind die Funktionselemente außer Betrieb.

Method of functioning of the electronic cuckoo clock circuit.

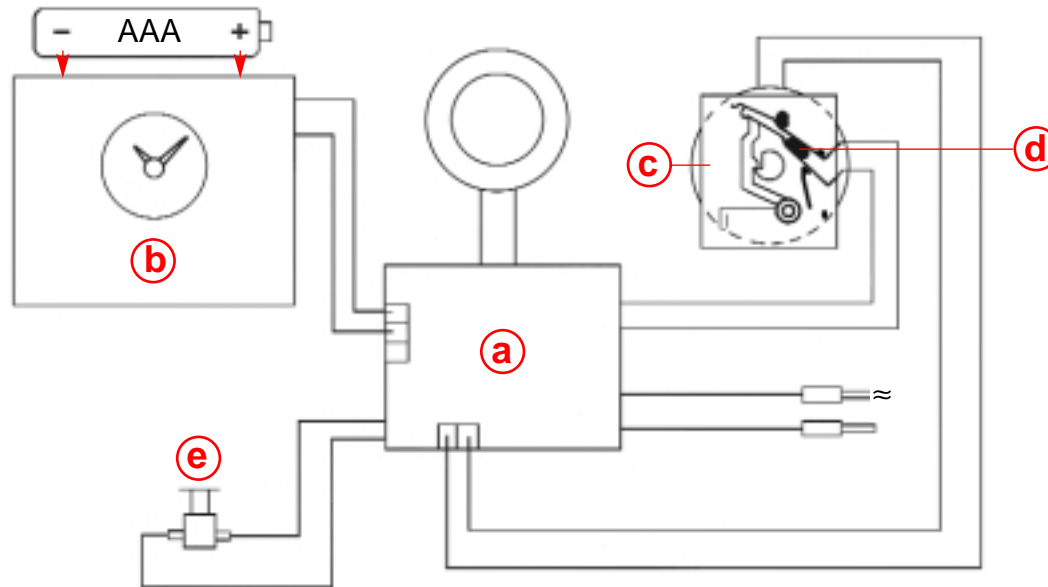
The electronic circuit 'a' will receive a switching pulse from the clockwork 'b' at every full hour. The motor 'c' starts running and automatically actuates the motion slide for the cuckoo and for the door. At the same time, the arm of the woodchopper and the water wheel will move. It takes five seconds until the cuckoo call will sound at each hour, invariably four times only. The door will then close again. The motor continues running until the contact springs 'd' close again. The pushbutton 'e' permits you the time-independent triggering of the functions by hand. The battery-operated clockwork will automatically continue running correctly. The functional elements will be out of operation with the transformer switched off.

Fonctionnement du mécanisme électronique pour le coucou

A chaque heure pleine le couplage électronique a reçoit à travers le mécanisme d'horloge b une impulsion de commande. Le moteur c se met en marche et actionne automatiquement le curseur de déplacement pour le coucou et la porte. Simultanément le bras du bûcheron et la roue hydraulique se mettent en mouvement. Après 5 secondes seulement le chant du coucou se fait entendre à chaque heure pleine, en général que 4 fois. Ensuite la porte se referme. Le moteur continue de marcher jusqu'à ce que les ressorts de contact d referment. Avec le bouton à pression e vous pouvez déclencher ces fonctions à main indépendante de l'heure. Le mécanisme à main indépendante de l'heure continue de marcher automatiquement à l'heure réelle sur batterie. Si le transformateur est déconnecté, les éléments fonctionnels sont hors service.

De werking van de elektronische koekoekschakeling

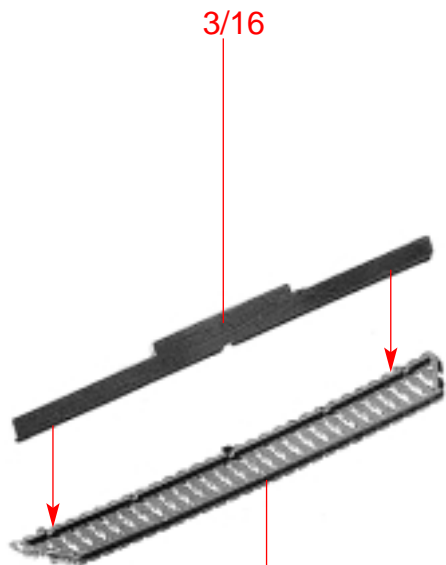
Op elk heel uur krijgt de elektronische schakeling a vanuit het uurwerk b een schakelimpuls. De motor c begint te draaien en zorgt automatisch voor de bediening van de bewegingsschuif voor de koekoek en de deur. De houthakkersarm en het waterrad gaan dan gelijktijdig bewegen. Pas na 5 seconden klinkt de koekoekroep op elk heel uur 4 keer. Daarna gaat het deurtje weer dicht. De motor draait nog door tot de contactveren d weer sluiten. Onafhankelijk van de tijd kunnen met drukknop e de functies met de hand worden uitgevoerd. Het uurwerk loopt op de spanning van een batterij automatisch op tijd door. Als de trafo uitgeschakeld is zijn de functie-elementen buiten werking.



16

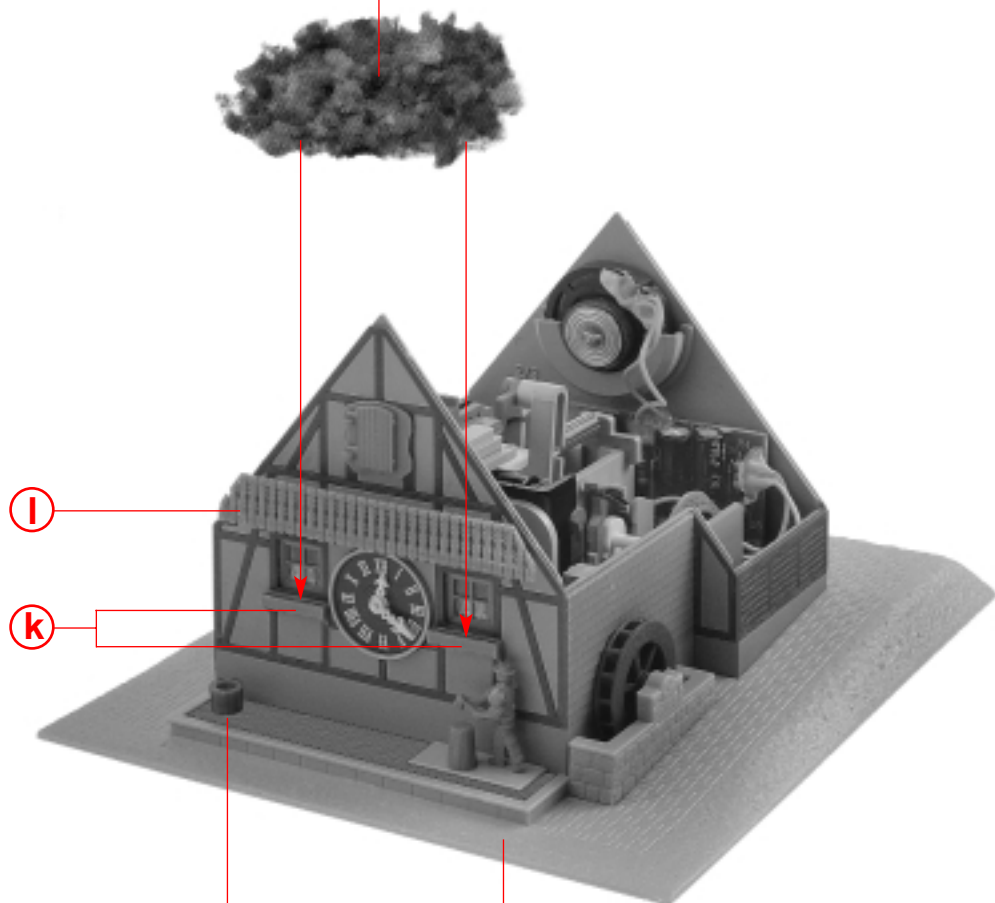


k 5 x



l

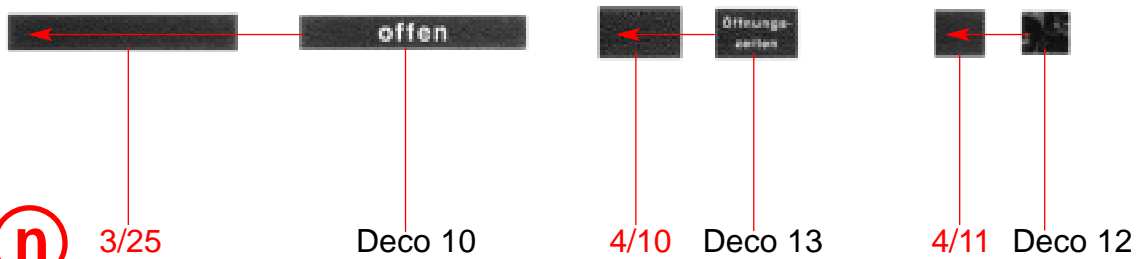
Inhalt	Tüte	Contenu	sachet
Contents	bag	Inhoud	zakje



m

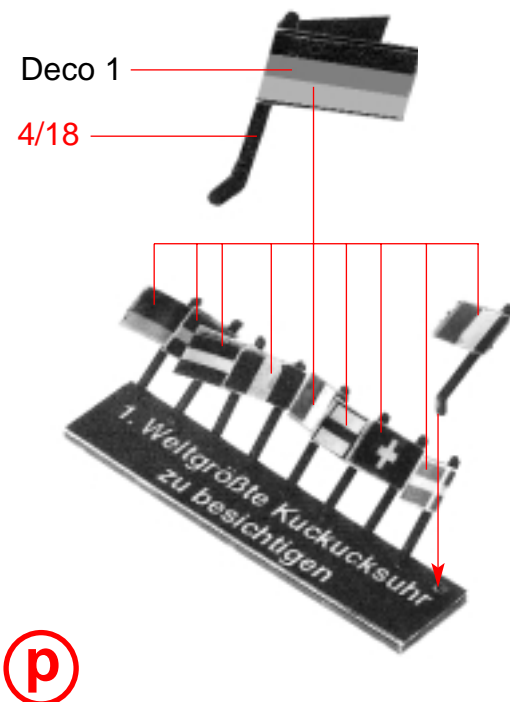
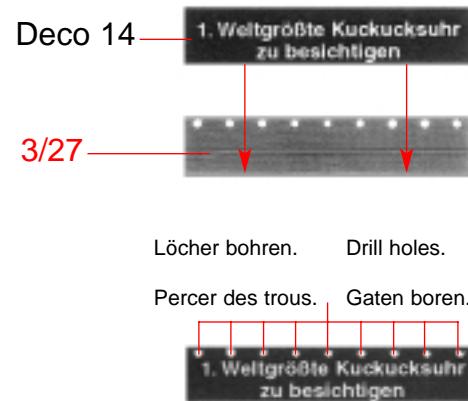
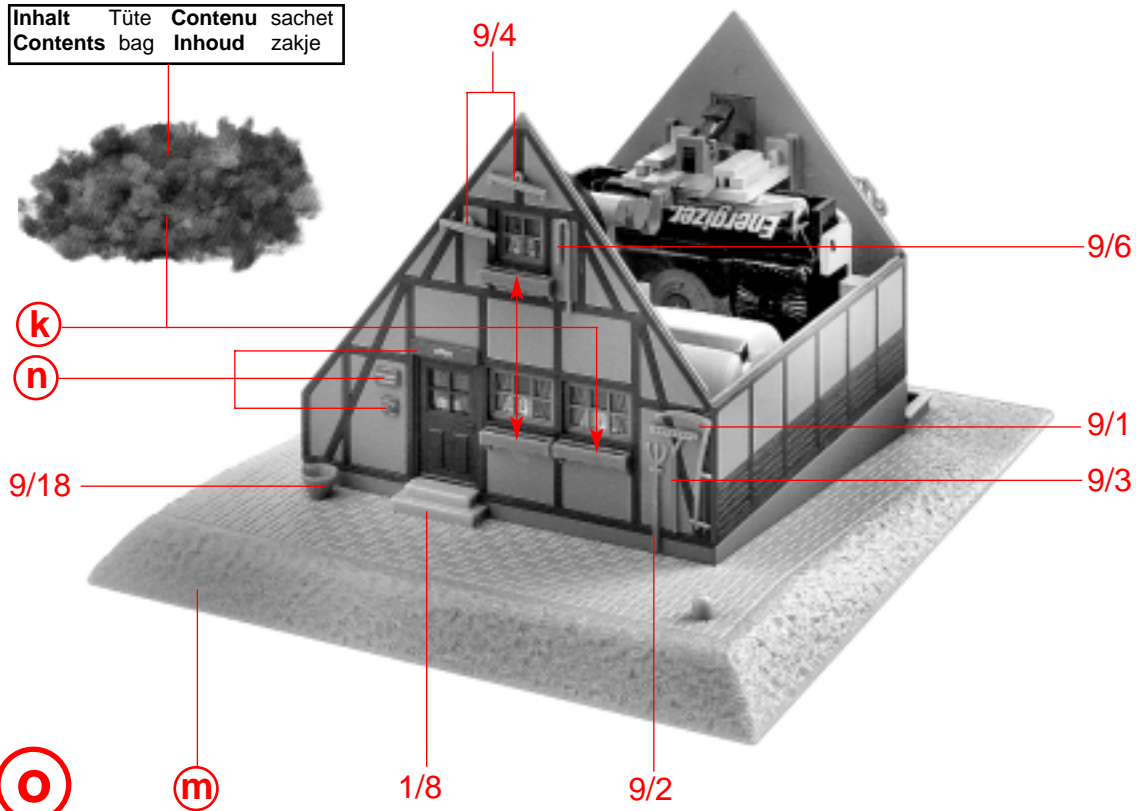
4/20

i

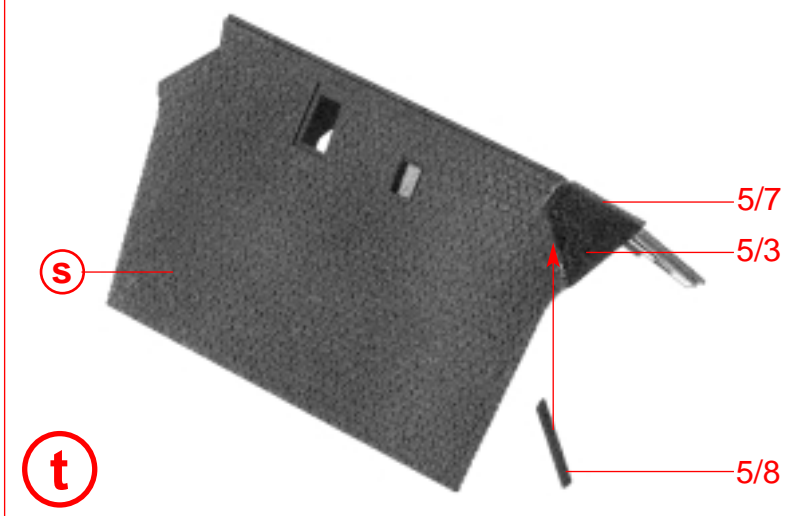
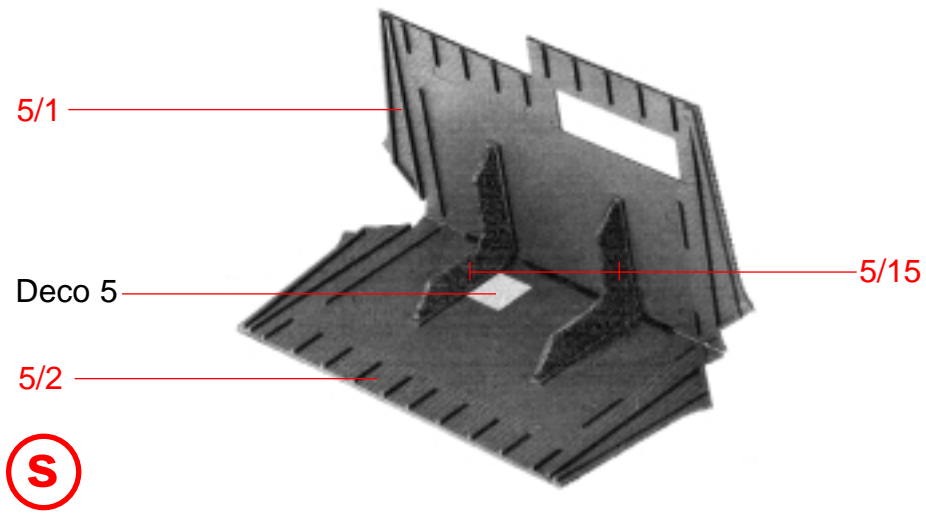
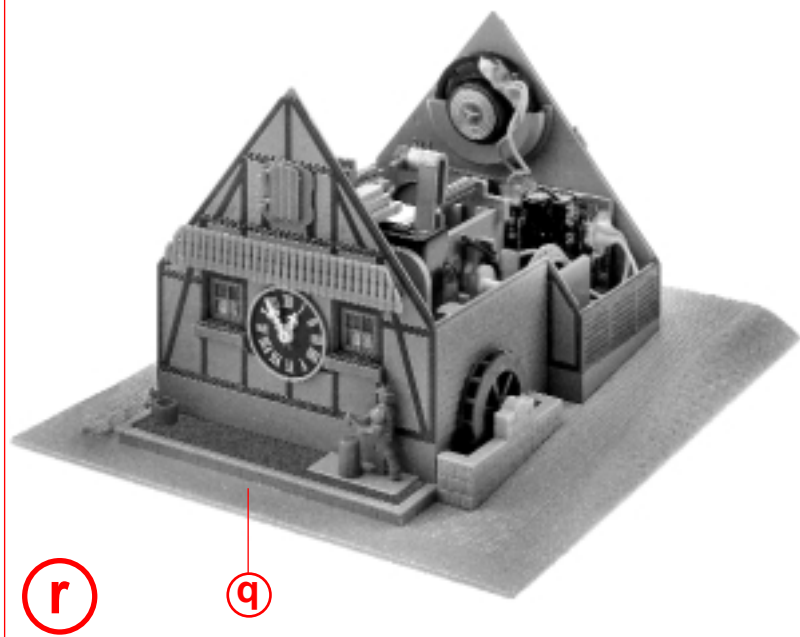
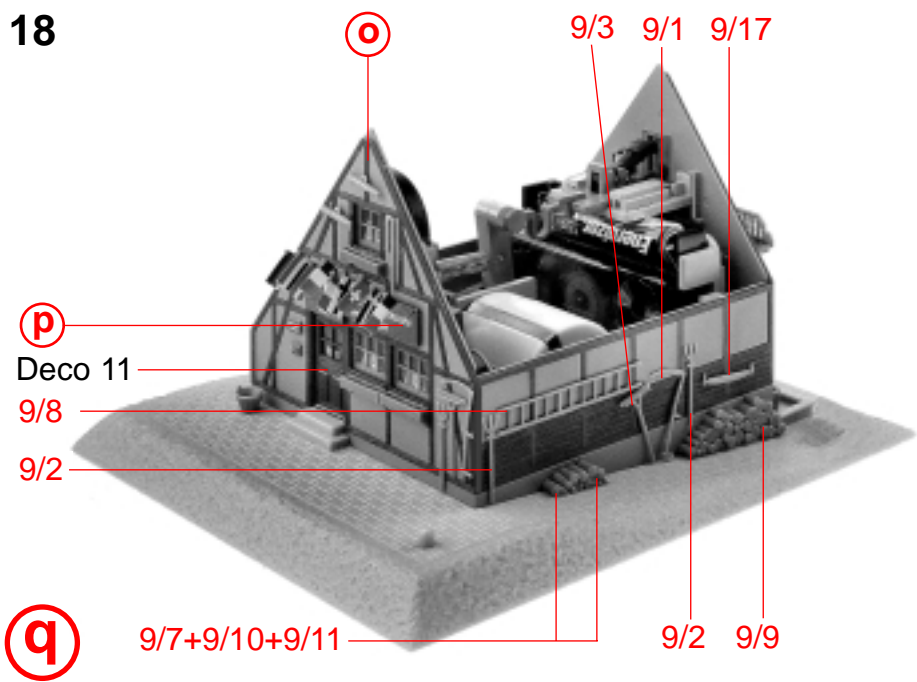


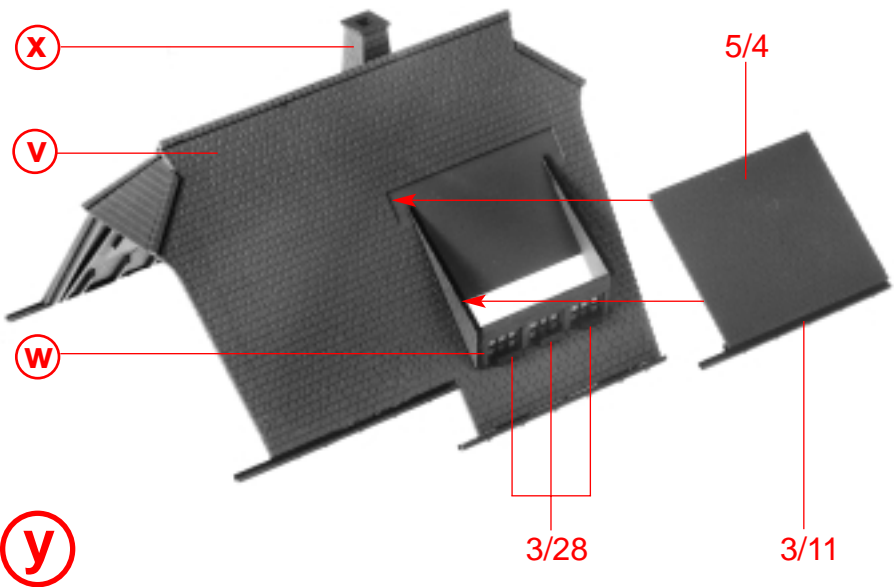
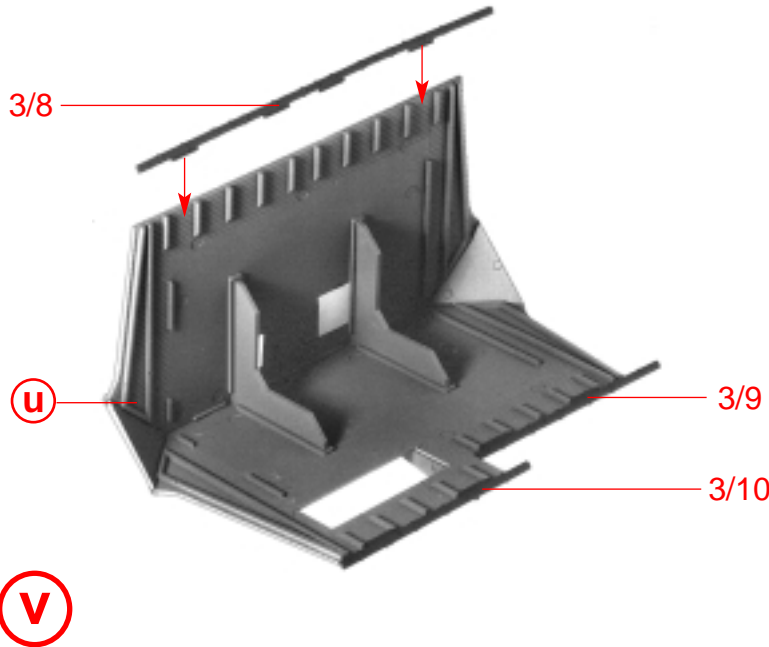
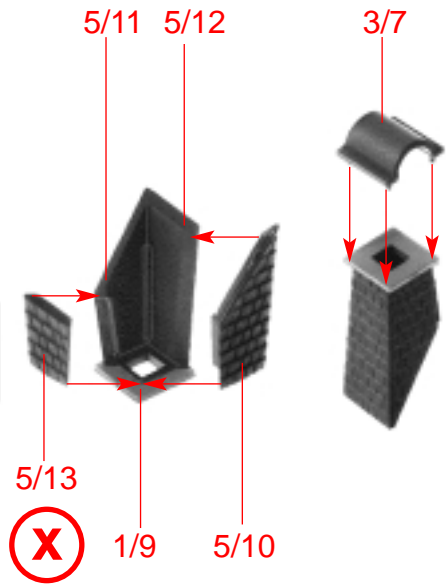
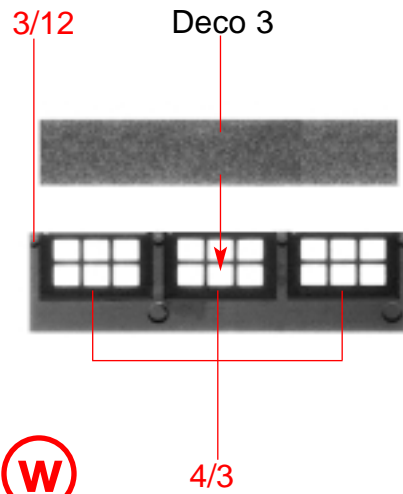
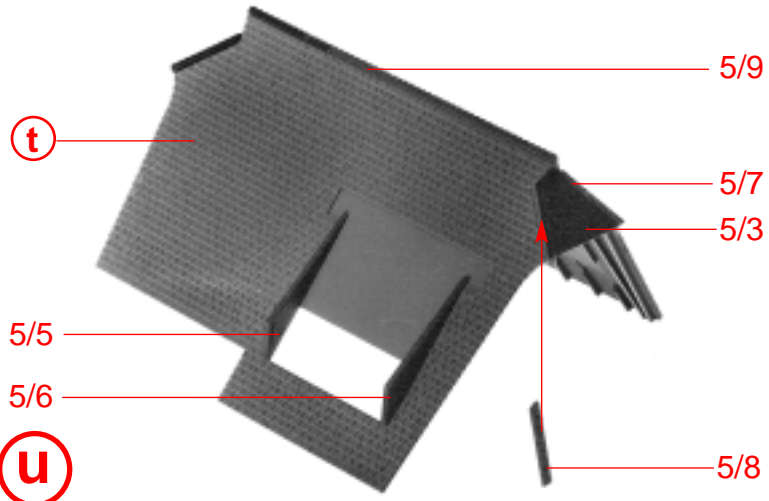
n

Inhalt	Tüte	Contenu	sachet
Contents	bag	Inhoud	zakje



18

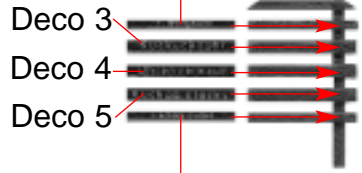




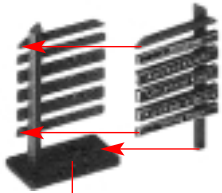
20

Deco 2

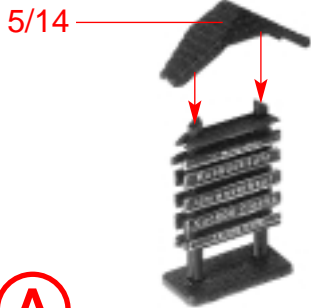
3/23



2 x Deco 6



1/12

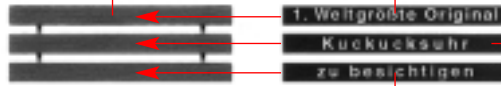


(A)

3/26

Deco 7

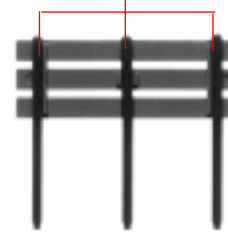
4/17



Deco 8

Deco 9

(B)



1/13

nicht kleben
do not glue
ne pas coller
niet lijmen

(y)

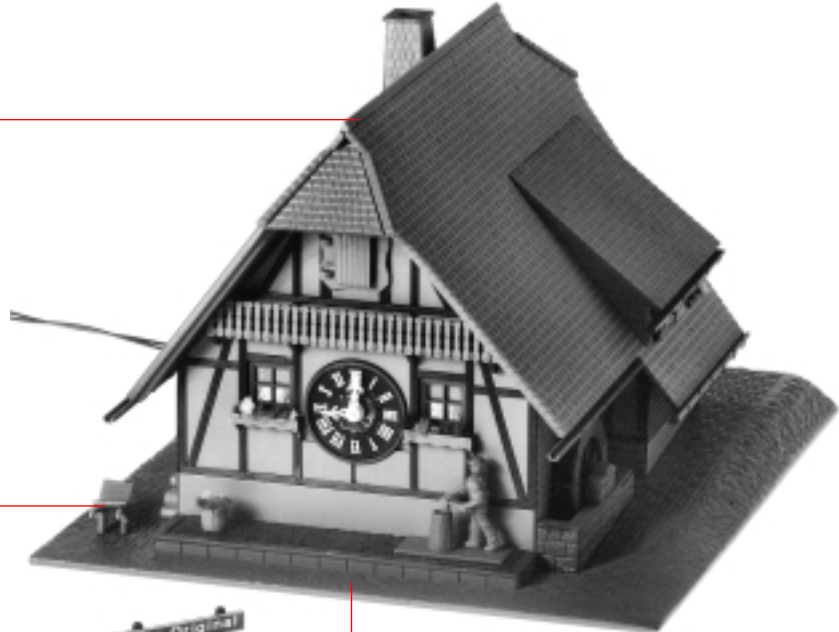
9/13

9/14

9/12

9/16

9/15



(B)

(C)

(r)

(A)

